

Plato-vagon obične izvedbe s okretnim postoljem /

Flat wagon with bogies

Rils-z (354)



Tehnički podaci / Technical details

R	plato-vagon s okretnim postoljem	Duljina preko odbojnika	19900 mm	
	flat wagon with bogies	Length over buffers		
i	s pomičnim pokrovom i čvrstim visokim čelnim stranicama	Visina vagona	4275 mm	
	with movable cover and solid high front sides	Wagon height		
	l	bez stupaca	Osovinsko opterećenje	20,0 t
		without stanchions	Axle load	
s	max. brzina 100 km/h (s teretom)	Prosječna vlastita masa	27,0 t	
	max. speed 100 km/h (loaded)	Average tare weight		
z	pritvrdna kočnica	Širina utovarnog prostora	2660 mm	
	ground-operated hand brake	Loading width		
		Duljina utovarnog prostora	18660 mm	
		Loading length		
		Površina utovarnog prostora	50,2 m ²	
		Loadnig area		
Namjena	Prijevoz tereta koje je potrebno zaštititi od atmosferskih utjecaja	Volumen utovarnog prostora	95 m ³	
		Loading capacity		
		Tip zračne kočnice		O-GP
Function	Transportation of loads that need to be protected from the atmosphere	Air brake type		

Raster graničnih opterećenja / Loading chart (t)*

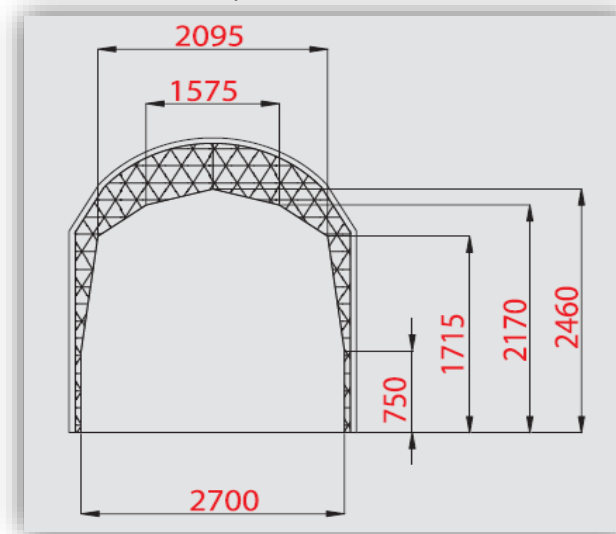
	A	B	C
S	37,0	45,0	53,0
120	00,0		

*Granična opterećenja koja su napisana na pojedinom vagonu mogu biti neznatno veća ili manje, ovisno o vlastitoj masi toga vagona / Data in loading chart depend on tare weight



Tip kočnog umetka	1x320 mm	Sivi lijev / Cast iron
Brake block category		LL / Composite

Dimenzije ispod nabranog pokrova
Dimensions under the pleated cover (mm)



HŽ Cargo d.o.o.

Heinzelova 51, 10 000 Zagreb

info@hzcargo.hr