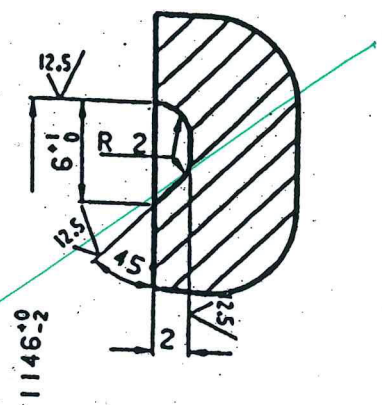


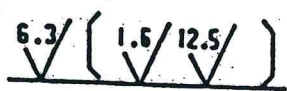
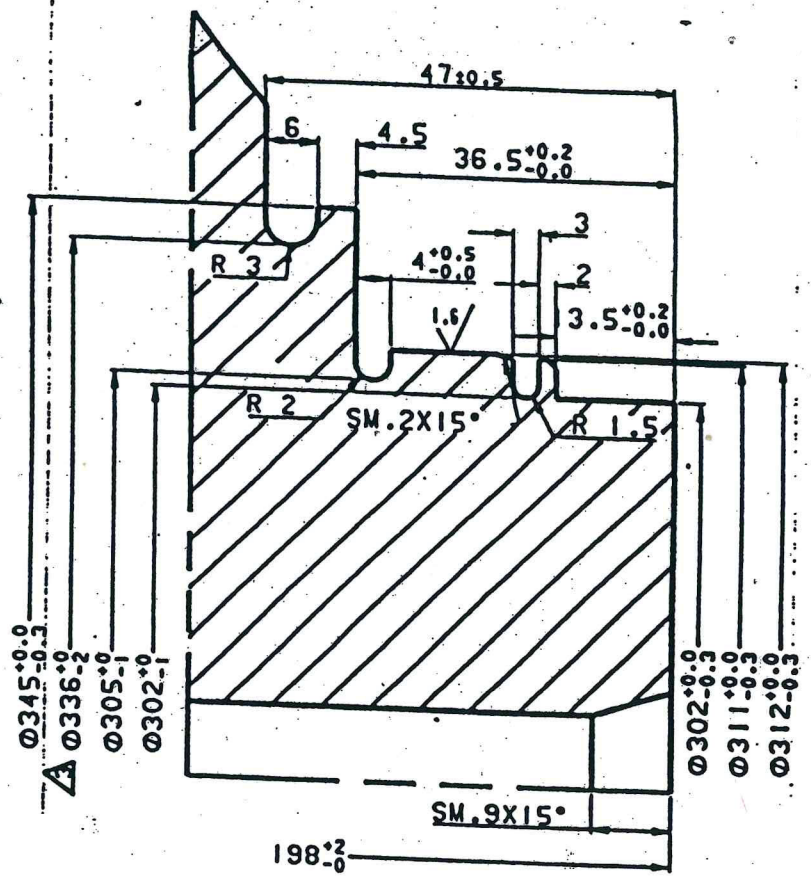
DIAM MIN 195



### DETAIL C



Ovaj crtež-dokument vlasništvo je HZ i nije  
 dopušteno njegovo korištenje i umnožavanje  
 bez suglasnosti nadležne službe HZ.



DISEGNO ESEGUITO CON **CAD**  
 non sono necessarie variazioni o modifiche manuali